

INSTRUCTION SHEET

**Switching Power Supply
PS5R Series**



Confirm that the delivered product is what you have ordered. Read this instruction sheet to make sure of correct operation. Make sure that the instruction sheet is kept by the end user.

SAFETY NOTE

- Read the following safety notes to make sure of correct operation before starting installation, wiring, and operation.
- In this operation instruction sheet, safety precautions are categorized in order of importance to Warning and Caution :

WARNING

Warning notices are used to emphasize that improper operation may cause severe personal injury or death.

- Do not use the switching power supply on control equipment in aircraft, trains, and atomic equipment where malfunction of the switching power supply may cause severe personal injury or threaten human life. These switching power supplies are designed for use on general electronic equipment such as office equipment, communication equipment, instrumentation equipment, and industrial control equipment.
- Make sure that the operating conditions satisfy the values described in the catalog. Confirm the specification values before designing the equipment to use the switching power supply and before supplying power. Contact IDEC if you have any question.
- Do not modify or repair the switching power supply. Modification or repairing of the switching power supply by users may cause electrical shocks, damage, fire, malfunction, and other heavy accidents.
- Do not install the switching power supply where a human body may come into contact while power is supplied to the switching power supply. Do not touch the switching power supply during operation or immediately after turning off because some parts are heated and at a high voltage, causing burns or electrical shocks. The PS5R switching power supplies are designed for installation in a cabinet.
- Do not connect the output terminals or output lead wires together. Fire or damage may result.
- Include a protection in the equipment using the switching power supply in consideration of malfunction or damage of the load in case the switching power supply should fail. If the switching power supply should fail, a very high voltage drop may occur at the output terminals.
- Turn power off before wiring the switching power supply. Make sure of correct wiring. Incorrect wiring may cause electrical shocks or damage.

CAUTION

Caution notices are used where inattention might cause personal injury or damage to equipment.

- Make sure of the correct input voltage. Incorrect input voltage may cause blown fuses, fuming, or fire. Make sure of correct polarity of input and output terminals before supplying power to the switching power supply.
- Do not touch any part inside the switching power supply. Prevent foreign objects from entering into the housing of the switching power supply. If the internal parts are touched by hand or foreign objects such as a paper clip or screw entering into the housing, accidents or damage may occur.
- Observe the temperature derating. The operating temperature is the temperature around the switching power supply. Use the switching power supply within the temperature derating curve. Otherwise, the internal temperature will rise and damage may be caused.
- For DC input, make sure to install an external fuse.
- Do not turn the output voltage adjustment beyond the limits. Otherwise, the switching power supply may be deteriorated and damage may be caused.
- When damage or malfunction should occur during operation, immediately turn power off and stop the switching power supply. Contact IDEC.
- Do not use or store the switching power supply in environments subjected to a large amount of vibrations or shocks. Otherwise, damage may be caused.
- Do not install the switching power supply in environments exposed to direct sunlight, iron particles, oil splashes, chemicals, and hydrogen sulfide. Do not use the switching power supply in humid places such as basements or greenhouses or in low-temperature places such as in freezers or in front of cooler outlet.

1 Safety Standard Conditions

Applicable standard : UL508, CSA C22.2 No.14, EN60950-1
Pollution degree : 2
Leakage current : 0.75mA Max.

2 Type No. Development

PS5R-	Output Voltage	12:12V 24:24V
	Output Power	A: 7.5W B: 15W C: 30W D: 50W

3 Rating

Use the switching power supply with the output wattage within the values shown below.

PS5R-A

Input: 100-240VAC, 0.17A, 50-60Hz

Output:	Type	Output Voltage V DC	Output Current Max. A	Output Capacity Max. W
	12	11.8-13.2	0.6	7.2
	24	21.6-26.4	0.3	7.2

PS5R-B

Input: 100-240VAC, 0.3A, 50-60Hz

Output:	Type	Output Voltage V DC	Output Current Max. A	Output Capacity Max. W
	12	11.8-13.2	1.2	14.4
	24	21.6-26.4	0.6	14.4

PS5R-C

Input: 100-240VAC, 0.68A, 50-60Hz

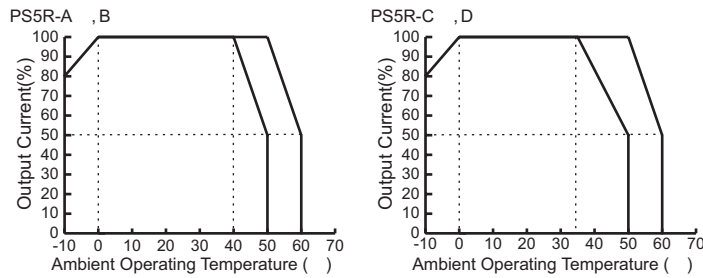
Output:	Type	Output Voltage V DC	Output Current Max. A	Output Capacity Max. W
	12	11.8-13.2	2.5	30.0
	24	21.6-26.4	1.3	31.2

PS5R-D

Input: 100-240VAC, 1.15A, 50-60Hz

Output:	Type	Output Voltage V DC	Output Current Max. A	Output Capacity Max. W
	24	21.6-26.4	2.1	50.4

4 Output Derating

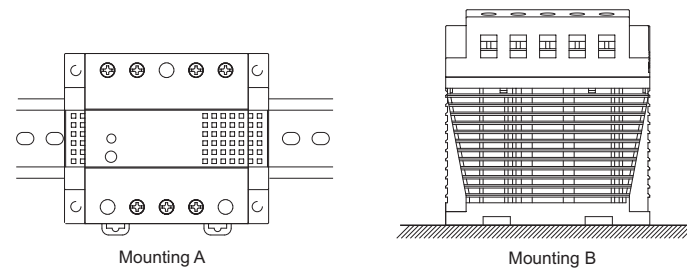


: Mounting A
: Mounting B

Note: In order to comply with UL508 (EN60950-1) standards. The ambient operating temperature is as follows.

Type No.	Ambient Operating Temperature UL508, (EN60950-1) ()	
	: Mounting A	: Mounting B
PS5R-A , B	50 (50)	40 (40)
PS5R-C	50 (50)	35 (35)
PS5R-D	50 (45)	35 (30)

(Mounting Direction)

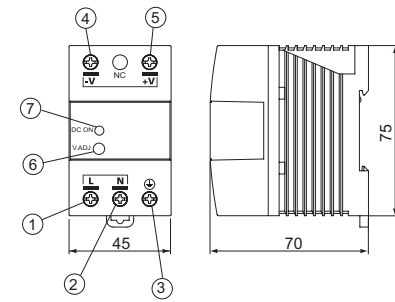


Mounting A : Standard Mounting on Vertical Plane
Mounting B : Mounting on horizontal Plane

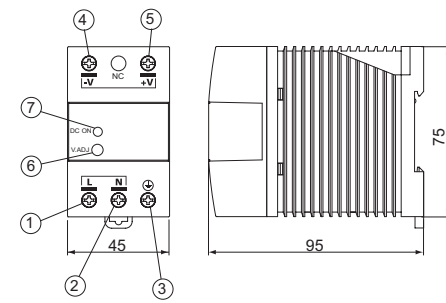
5 Terminal Marking and Description

- (L) AC Input Terminal
- (N) AC Input Terminal
- (⊕) Ground Terminal (Protective earthing terminal)
- (-V) DC Output Terminal
- (+V) DC Output Terminal
- (VR.ADJ) Output Voltage Adjustment
- (DC ON) Operation Indicator

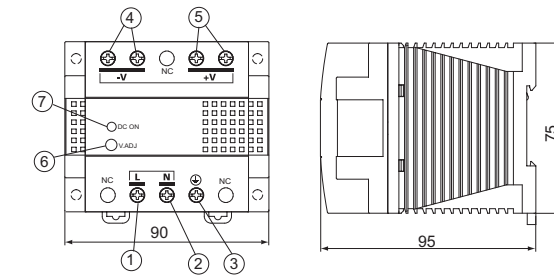
PS5R-A



PS5R-B



PS5R-C , D



6 Power Supply Installation

Make sure of sufficient convection in consideration of heat radiation. Do not block the opening of the switching power supply.

Keep at least 10mm clearance around the switching power supply, except for the opening.

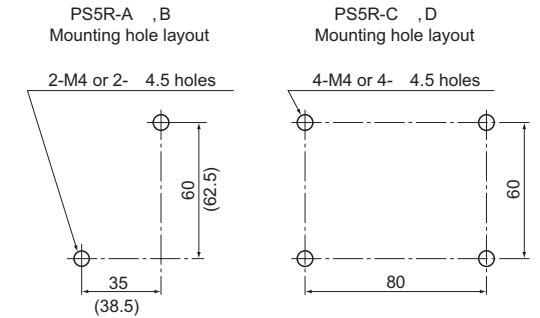
When the derating is in question, provide forced air-cooling.

Use minimum 60 wire.

Terminal tightening torque 0.8 N·m.

Use copper wire only.

When mounting the switching power supply directly on a panel surface, see the mounting hole layout shown below.



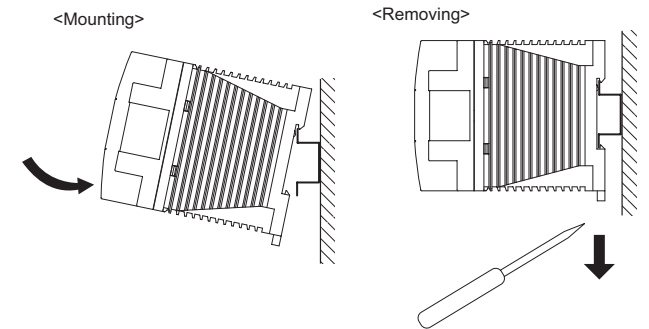
Mounting on 35mm-wide DIN rail

<Mounting on DIN Rail>

- (1) Fasten the DIN Rail to a panel firmly.
- (2) Put the groove of the switching power supply on the DIN Rail, with the output terminal side up, press the clamp clicks.
- (3) Use BNL5P mounting clips on both sides of the switching power supply to prevent from moving sideways.

<Removing from DIN Rail>

Insert a flat screwdriver into the slot in the clamp. Pull the clamp out until the clicks, and turn the switching power supply bottom out.



Adjusting the Output Voltage

The output voltage can be adjusted within ± 10% of the rated output voltage using the VR.ADJ (output voltage adjustment). Note that the overvoltage protection may work when the output voltage is raised.

Overcurrent Protection

When an overcurrent flows due to an overload, the output voltage drops. When the load is reduced to a normal level, the normal output voltage is restored. Note that an overload or short-circuit condition continuing for an extended period of time will deteriorate or damage internal elements.

Overvoltage Protection

[PS5R-A , B]
These models use a zener limiter for overvoltage protection. To recover from output voltage drop due to an overvoltage, replace the zener diode.

[PS5R-C , D]
These models use a manual reset method after power shutdown. To recover from output voltage drop due to an overvoltage, turn off the AC input, and turn on the AC input after approximately 1 minute.

Series Operation

Two PS5R switching power supplies can be connected in series. When connecting the switching power supplies in series, insert a Schottky diode in the output line of each switching power supply.

Parallel Operation

The PS5R cannot be connected in parallel. If connected in parallel, internal elements and loads may be damaged.

Insulation Resistance and Dielectric Strength Tests

When making these tests, connect the AC input terminals together and the output + and - terminals together. Rapid application and interruption of the test voltage will generate a surge voltage, which may damage the switching power supply.

Betriebsanweisung

**Schaltnetzgerät
PS5R- Serie**



Lesen Sie diese Betriebsanweisung sorgfältig durch, bevor Sie das Schaltnetzgerät in Betrieb nehmen.

Sicherheitsmaßnahmen

- Lesen Sie die folgenden Sicherheitsmaßnahmen sorgfältig durch, bevor Sie mit der Installation, der Verkabelung und dem Betrieb beginnen, um eine störungsfreie Funktion des Gerätes zu gewährleisten.
- Diese Betriebsanleitung unterteilt die Sicherheitsmaßnahmen nach ihrer Wichtigkeit in die Hinweise "Warnung" und "Achtung".

⚠️ WARNUNG

Die Angabe "Warnung" bedeutet, daß nicht ordnungsgemäßer Betrieb zu ernsthaften Verletzungen führen oder den Tod zur Folge haben kann.

• Dieses Schaltnetzgeraet ist ein Geraet der Klasse A. Das bedeutet, dass es sich fuer den Gebrauch in allen anderen Bereichen ausser dem Wohnbereich und solchen Bereichen eignet, die direkt an ein Niederspannungs-Versorgungsnetz angeschlossen sind, das (auch) Wohngebäude versorgt. Benutzen Sie die Schaltnetzgeräte nicht in Steuerungsanlagen, Flugzeugen, Zügen und atomaren Einrichtungen, in denen eine Funktionsstörung der Geräte zu ernsthaften Verletzungen führen oder Lebensgefahr bedeuten kann. Prüfen Sie, ob die technischen Daten der Schaltnetzgeräte den Anforderungen Ihrer Applikation entsprechen. Überzeugen Sie sich davon, daß die Betriebsdaten mit den Nenndaten der Geräte (Katalogwerte) übereinstimmen, bevor Sie das Gerät in Betrieb nehmen. Wenden Sie sich an IDEC, falls Sie Fragen haben sollten.

• Ändern oder reparieren Sie das Schaltnetzgerät nicht. Unsachgemäße Änderungen oder Reparaturen durch den Benutzer können bei Berührung des Gerätes einen elektrischen Schlag verursachen und zu schweren Unfällen führen. Außerdem können Funktionsstörungen, Beschädigung und Brand die Folge sein. Die Schaltnetzgeräte sind für den Einbau in andere elektrische Geräte konzipiert. Installieren Sie das Schaltnetzgerät deshalb nicht an Orten, wo ein direktes Berühren durch Personen möglich ist. Berühren Sie das Schaltnetzgerät nicht während des Betriebes oder unmittelbar nach dem Ausschalten, da sich einige Bauteile erwärmt haben und andere unter hoher Spannung stehen, so daß mit Verbrennung oder elektrischem Schlag gerechnet werden muß.

• Verbinden Sie die Ausgangsklemmen oder die Ausgangsverdrahtung nicht miteinander. Der dabei entstehende Kurzschluß könnte Beschädigungen oder Brandgefahr zur Folge haben.

• Das Gerät, in welches das Schaltnetzgerät eingebaut wird, muß über eine ausreichende Schutzvorrichtung verfügen, damit bei einer Funktionsstörung des Schaltnetzgerätes eine Beschädigung oder Zerstörung des Gerätes vermieden wird.

• Bei Ausfall des Schaltnetzgerätes kann an den Ausgangsklemmen eine sehr hohe Spannungsspitze entstehen, so daß die Gefahr eines elektrischen Schlages besteht.

• Schalten Sie die Netzspannung ab, bevor Sie das Schaltnetzgerät anschließen. Sorgen Sie für einen ordnungsgemäßen Anschluß. Falsche Verdrahtung kann einen elektrischen Schlag oder Beschädigungen zur Folge haben.

⚠️ ACHTUNG

Der Hinweis "Achtung" wird dort benutzt, wo ein unachtsamer Umgang zu Verletzungen von Personen oder Beschädigungen am Gerät führen kann.

• Überprüfen Sie die korrekte Betriebsspannung. Eine falsche Netzspannung kann zu Sicherungsausfall, Rauchentwicklung oder Brand führen. Achten Sie auf die richtige Polarität von Ein und Ausgangsverdrahtung bevor Sie die Betriebsspannung anlegen.

• Berühren Sie niemals Teile im Innern des Schaltnetzgerätes. Verhindern Sie, daß Fremdkörper in das Gehäuse des Schaltnetzgerätes gelangen. Falls innen gelegene Teile mit der Hand berührt werden oder Fremdkörper, wie z.B. Büroklammern oder Schrauben, in das Innere des Gehäuses gelangen, können Beschädigungen oder Unfälle die Folge sein.

• Beachten Sie die Reduzierung der Ausgangsleistung bei erhöhter Umgebungstemperatur. Bei nicht ausreichender Kühlung ist die Umgebungstemperatur in unmittelbarer Nähe des Schaltnetzgerätes gleich der Betriebstemperatur. Deshalb ist darauf zu achten, daß das Schaltnetzgerät nur innerhalb der Grenzkurve für die Leistungsreduzierung betrieben wird. Andernfalls steigt die Betriebstemperatur zu stark an und verursacht Beschädigungen.

• Justieren Sie die Ausgangsspannung nicht über die angegebenen Grenzwerte hinaus, da das Schaltnetzgerät beschädigt werden könnte.

• Falls während des Betriebes Funktionsstörungen oder Beschädigungen auftreten, schalten Sie sofort die Betriebsspannung ab und das Schaltnetzgerät aus. Wenden Sie sich an IDEC.

• Benutzen oder lagern Sie das Schaltnetzgerät nicht unter Umgebungsbedingungen, bei denen es starken Vibrationen oder Stößen ausgesetzt ist. Andernfalls können Beschädigungen die Folge sein.

• Installieren Sie das Schaltnetzgerät nicht in Umgebungsbedingungen, in denen es direktem Sonnenlicht, Eisenpartikeln, Ölspritzern, Schwefelwasserstoffen oder anderen Chemikalien ausgesetzt ist. Benutzen Sie das Schaltnetzgerät nicht in feuchten Räumen, wie Kellern oder Gewächshäusern und nicht an Orten mit unzulässig niedrigen Temperaturen, wie in Kühlschränken oder vor Luftaustritten von Klimaanlage.

1 Sicherheitsbestimmungen

Normen: UL508, CSA C22.2 No.14, EN60950-1

Verschmutzungsgrad: 2

Leckstrom: max. 0,75 mA

2 Typenschlüssel

PS5R-	Ausgangsspannung	05: 5V 12:12V 24:24V
	Ausgangsleistung	A: 7.5W B: 12.5W,15W C: 30W D: 50W

3 Nenndaten

Die Ausgangsleistung des Schaltnetzgerätes darf die unten aufgeführten Werte nicht überschreiten.

PS5R-A

Eingang: 100-240VAC, 0,19A, 50-60Hz (5V)

100-240VAC, 0,17A, 50-60Hz (12/24V)

Ausgang:	Typ	Ausgangsspannung V DC	Ausgangsstrom A	Ausgangsleistung W
	05	4,5-5,5	1,5	7,5
	12	10,8-13,2	0,6	7,2
	24	21,6-26,4	0,3	7,2

PS5R-B

Eingang: 100-240VAC, 0,33A, 50-60Hz (5V)

100-240VAC, 0,30A, 50-60Hz (12/24V)

Ausgang:	Typ	Ausgangsspannung V DC	Ausgangsstrom A	Ausgangsleistung W
	05	10,8-13,2	2,5	12,5
	12	10,8-13,2	1,2	14,4
	24	21,6-26,4	0,6	14,4

PS5R-C

Eingang: 100-240VAC, 0,68A, 50-60Hz

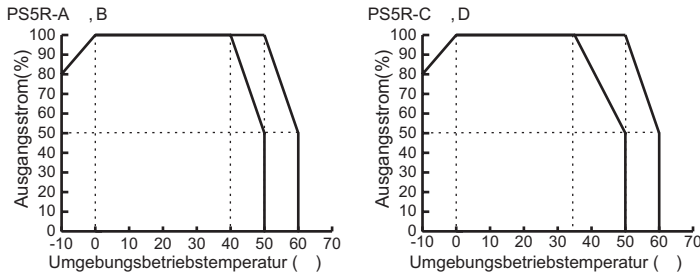
Ausgang:	Typ	Ausgangsspannung V DC	Ausgangsstrom A	Ausgangsleistung W
	12	10,6-13,2	2,5	30,0
	24	21,6-26,4	1,3	31,2

PS5R-D

Eingang: 100-240VAC, 1,15A, 50-60Hz

Ausgang:	Typ	Ausgangsspannung V DC	Ausgangsstrom A	Ausgangsleistung W
	24	21,6-26,4	2,1	50,4

4 Leistungsminderung

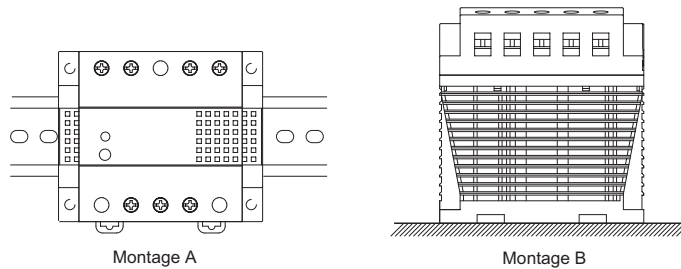


: Montage A
: Montage B

Hinweis: Die Umgebungsbetriebstemperaturen sind gemäß UL508 (EN60950-1) wie folgt festgelegt.

Typ	Umgebungsbetriebstemperatur UL508, (EN60950-1) ()	
	: Montage A	: Montage B
PS5R-A , B	50 (50)	40 (40)
PS5R-C	50 (50)	35 (35)
PS5R-D	50 (45)	35 (30)

(Einbaulage)

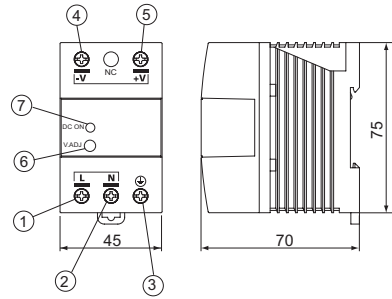


Montage A : Standardmontage auf vertikaler Fläche
Montage B : Montage auf horizontaler Fläche

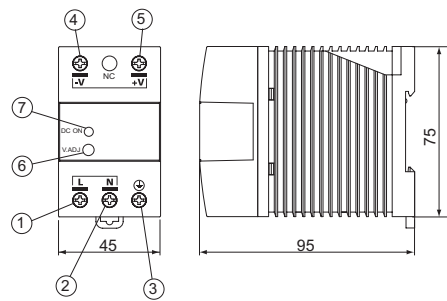
5 Kennzeichnung der Anschlüsse

- (L) AC Eingangsklemme
- (N) AC Eingangsklemme
- (⊕) Erdung (Schutzerdung)
- (-) DC Ausgangsklemme
- (+V) DC Ausgangsklemme
- (V.ADJ) Einstellung der Ausgangsspannung
- (DC ON) Betriebsanzeige

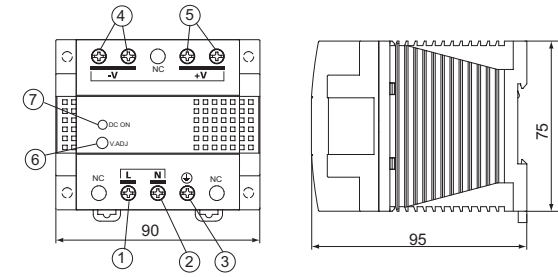
PS5R-A



PS5R-B



PS5R-C D



6 Installation des Schaltnetzgerätes

Es ist dafür zu sorgen, daß eine ausreichende Luftzirkulation und damit Wärmeabstrahlung stattfinden kann.

Es muß ein freier Abstand von mindestens 10 mm rund um das Schaltnetzgerät vorhanden sein.

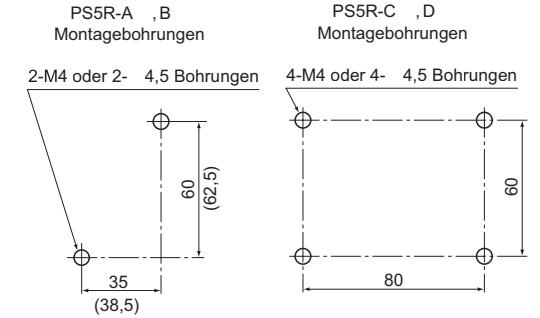
Falls bei erhöhter Umgebungstemperatur eine Reduzierung der Ausgangsleistung nicht möglich ist, muß das Schaltnetzgerät fremdbelüftet werden.

Nur Leitungen für Temperaturen von mindestens 60°C verwenden.

Anzugsdrehmoment der Schraubklemmen 0.8 N·m.

Nur Kupferleitungen verwenden.

Bei direkter Montage auf eine Fronttafel, beachten Sie die unten dargestellte Zeichnung für die Montagebohrungen.



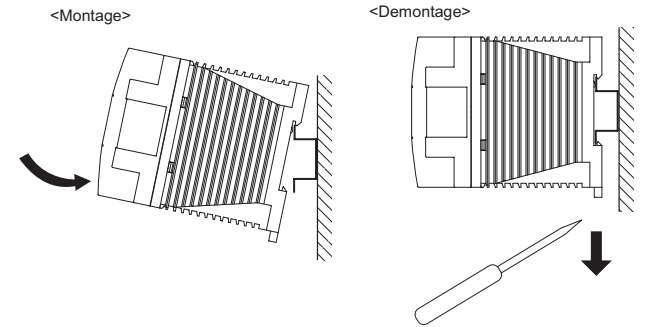
Montage auf einer 35 mm DIN-Schiene

<Montage>

- (1) Befestigen Sie die DIN-Schiene auf einer Fronttafel.
- (2) Ziehen Sie an der Klammer der Schnellbefestigung, bis die Klammer austrastet. Führen Sie die Kerbe im Boden des Schaltnetzgerätes in die DIN-Schiene. Die Seite mit den Anschlüssen muß nach oben weisen. Drücken Sie das Schaltnetzgerät auf die DIN-Schiene bis die Klammer der Schnellbefestigung einrastet.
- (3) Benutzen Sie die Montageklammern BNL5 auf beiden Seiten des Schaltnetzgerätes, um das Gehäuse gegen seitliches Verschieben zu sichern.

<Demontage>

Drücken Sie einen Schraubenzieher in den Schlitz der Klammer der Schnellbefestigung. Ziehen Sie die Klammer heraus, bis sie austrastet. Heben Sie nun das Gehäuse des Schaltnetzgerätes von der DIN-Schiene ab.



Justierung der Ausgangsspannung

Die Ausgangsspannung kann innerhalb von ± 10% der Nennausgangsspannung mit dem Potentiometer V.ADJ (output voltage adjustment) eingestellt werden. Wird der Wert von 10% überschritten, kann der Überspannungsschutz ansprechen.

Überlastschutz

Falls aufgrund einer Überlast ein zu hoher Strom fließt, fällt die Ausgangsspannung ab. Wird die Last auf ein normales Niveau reduziert, wird die Ausgangsspannung wieder hergestellt. Es ist zu beachten, daß eine Überlast oder ein Kurzschluß über einen längeren Zeitraum interne Bauelemente beschädigen oder zerstören kann.

Überspannungsschutz

[PS5R-A , B]

Für diese Modelle wird eine Zener-Diode als Überspannungsschutz verwendet. Tritt ein durch Überspannung verursachter Ausgangsspannungsabfall auf, muß die Zener-Diode beim Hersteller ersetzt werden.

[PS5R-C , D]

Diese Modelle werden durch Trennen vom Netz manuell zurückgesetzt. Tritt ein durch Überspannung verursachter Ausgangsspannungsabfall auf, unterbrechen Sie die Betriebsspannung für ungefähr 1 Minute, um diesen Fehler zu beseitigen.

Serienbetrieb

Zwei PS5R Schaltnetzgeräte können in Reihe geschaltet werden. Setzen Sie in einem solchen Fall eine Schottkydiode in die Ausgangsverbindung jedes Schaltnetzgerätes.

Parallelbetrieb

PS5R Schaltnetzgeräte können nicht parallel geschaltet werden, da interne Bauteile und die Last beschädigt werden könnten.

Prüfung des Isolationswiderstands und der Spannungsfestigkeit

Bei dieser Prüfung werden jeweils die Eingangs- und die Ausgangsklemmen verbunden. Ein zu schneller Anstieg oder Abfall der Prüfspannung erzeugt einen Spannungsimpuls, der das Schaltnetzgerät beschädigen kann.