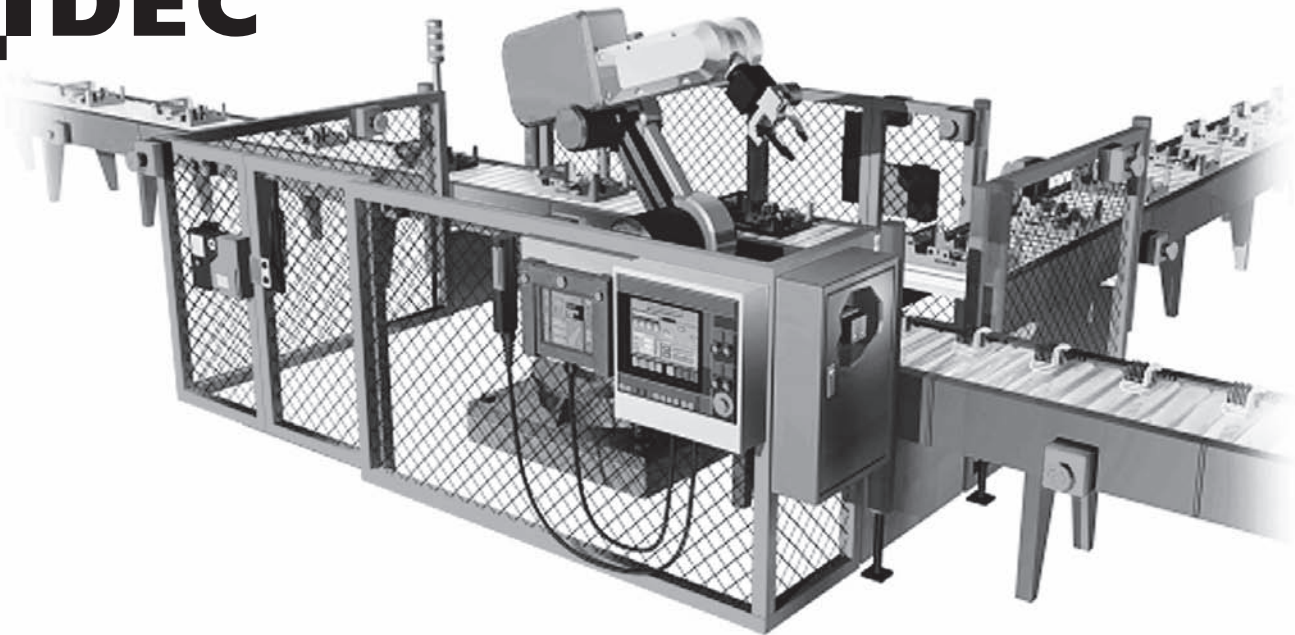


Zustimmungsschalter

Mehr Sicherheit durch
3-stufige Zustimmungsschalter





Warum 3-stufige Zustimmungsschalter so wichtig sind.

Wenn es um den Personenschutz im Bereich Mensch-Maschine geht, wird zwischen Normal- und Sonderbetrieb unterschieden. Bei einem Roboter z.B. steht normaler Betrieb für automatische Funktionen, bei denen die betriebsmäßigen Schutzmaßnahmen wirksam sind.

Der Sonderbetrieb umfasst hingegen die Einrichtung, Programmierung, Prozessumstellung und Behebung von Fehlern sowie die Wartung. Bei diesen Arbeiten muss die Wirkung der normalen Schutzeinrichtungen aufgehoben werden. Um auch in dieser Betriebsart den Personenschutz zu gewährleisten, müssen zusätzliche Maßnahmen ergriffen werden. Zu diesen zählen auch Zustimmungsschalter.

Gemäß internationaler Normen muss ein Zustimmungsschalter 3-stufig ausgeführt sein (AUS-EIN-AUS). Aus ergonomischer Sicht lässt ein Bediener in einer Schrecksituation den Zustimmungsschalter in seiner Hand entweder los oder er drückt ihn fest durch. Wenn er losgelassen wird, erfolgt

sowohl beim 2-stufigen als auch beim 3-stufigen Schalter ein Stillsetzen der Maschine. Wird er jedoch fest gedrückt, gewährleistet nur der 3-stufige Schalter die Abschaltung und vermeidet somit die Gefahr von Verletzungen des Bedieners.

Eine weitere Sicherheitsforderung an einen Zustimmungsschalter ist, dass die Kontakte bei der Rückstellung von Stufe 3 nach 1 in der Stufe 2 nicht geschlossen werden, damit keine kurzzeitige Aktivierung der Maschine erfolgt.

Die Zustimmungsschalter von IDEC zeichnen sich durch folgende Vorteile aus:

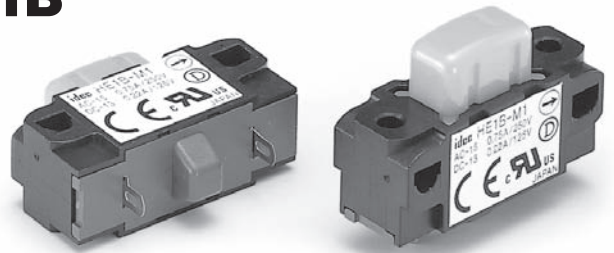
- Vorbildliche Ergonomie
- Geringes Gewicht
- Leichter, stabiler Druckpunkt
- 2 Arbeitsstromkreise (Redundanz)
- Hilfskontakte für Monitorfunktionen
- Schwer zu manipulieren

Produktübersicht HE-Baureihe und weitere Sicherheitsprodukte

HE1B	HE2B	HE3B	HE5B	HE1G	X, HA, HW, HS
Seite 3	Seiten 4 und 5	Seiten 6 und 7	Seiten 6 und 7	Seiten 8 und 9	Seiten 10 und 11
Einbauschalter, 1-polig	Einbauschalter, 2-polig	Einbauschalter, 2-polig	Einbauschalter, 2-polig	Griffschalter, 2-polig	Not-Aus-Taster
1 Arbeitskontakt (Schließer)	2 Arbeitskontakte (W) bis 4 Hilfskontakte (Ö)	2 Arbeitskontakte (Wechsler)	2 Arbeitskontakte (Wechsler)	2 Arbeitskontakte (S) 1 Hilfskontakt (Ö)	Türverriegelungsschalter

Zustimmungsschalter HE1B

- 3 Stufen (AUS — EIN — AUS)
- Ideal als Zustimmungsschalter an Eingabegeräten
- 1 Arbeitskontakt (Schließer)
- Geringe Baugröße
- Zwangsöffnung (Stufe 2 — Stufe 3)
- Kontakte schließen nicht beim Rücksetzen (Stufe 3 — Stufe 1)



Allgemeine Daten

• Vorschriften und Zulassungen	IEC60947-5-1, UL508, CSA C22.2 Nr. 14, JIS C8201-5-1
• Umgebungstemperatur	-20 bis +60 °C (kein Vereisen)
• Lagertemperatur	-40 bis +80 °C (kein Vereisen)
• Rel. Luftfeuchtigkeit	45 bis 85% (keine Kondensation)
• Verschmutzungsgrad	2 (IEC947-1)
• Kontaktwiderstand	50 mΩ (Anfangswert)
• Isolationswiderstand	100 MΩ min. (Megger DC 500 V)
• Spannungsfestigkeit	2,5 kV
• Schalthäufigkeit	1.200 Schaltungen/Stunde
• Mechanische Lebensdauer	Stufe 1—2—1: 10 ⁶ Schaltungen min. Stufe 1—2—3—1: 10 ⁶ Schalt. min.
• Elektrische Lebensdauer	10 ⁶ Schaltungen
• Stoßfestigkeit	Betrieb 100 m/s ² Zerstör. 1.000 m/s ²
• Vibrationsfestigkeit	Betrieb 5 bis 55 Hz, Amplitude 0,5 mm min. Zerstör. 16,7 Hz, Amplitude 1,5 mm min.
• Anschlussart	löten
• Anschlussquerschnitt	0,5 mm ² max. / Ader
• Max. Löttemperatur	260 °C, 3 Sekunden max.
• Zugfestigkeit d. Anschlusses	20 N min.
• Empf. Schraubendrehmoment	M3 / 0,5 bis 0,8 Nm
• Schutzart	IP40 (IEC 60529)
• Kurzschlussfestigkeit	50 A (250 V)
• Empf. Kurzschlussicherung	250 V, 10 A flink (IEC 60127-1)
• Gewicht	ca. 6 g
• Kontaktöffnungskraft	30 N min. (Stufe 2 — 3)
• Max. zul. Betätigungskraft	250 N min.

Elektrische Spezifikationen

• Bemessungsspannung	250 V AC / DC		
• Bemessungsbetriebsstrom	5,0 A		
• Bemessungsdaten	30 V	125 V	250 V
• Ohmsche Last (AC 12)	—	3,0 A	1,5 A
• Induktive Last (AC 15)	—	1,5 A	0,75 A
• Ohmsche Last (DC 12)	2,0 A	0,4 A	0,2 A
• Induktive Last (DC 13)	1,0 A	0,22 A	0,1 A
• Kontaktkonfiguration	1-poliger Schließer		

Min. Last: 3 V AC / DC und 5 mA (Richtwert).

Betätigungsmerkmale

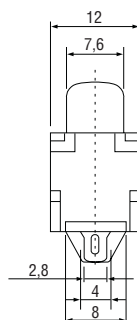
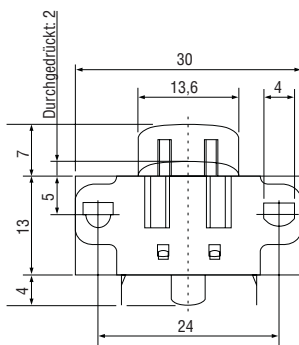
Stufe	1	2	3		
• Betätigungsweg (mm)	0,0	1,4	2,2	2,7	5,0
• Betätigungskraft (N)	0,0	2,3	3,0	15	3,0
• Arbeitskontakt					

Offen: Geschlossen: Zwangsöffnung:

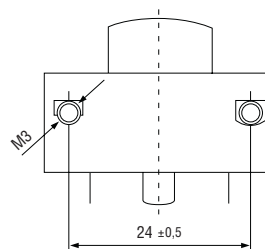
Bestelldaten

Abbildung	Montageart	Teilenr.
	Seite	HE1B-M1
	Front	HE1B-M1N

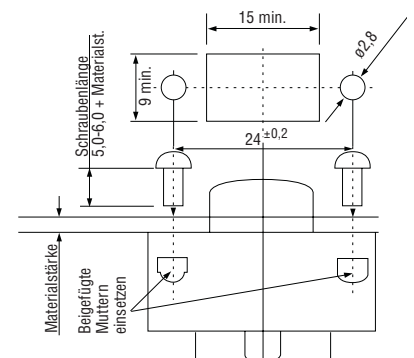
Abmessungen



HE1B-M1



HE1B-M1N



Hinweis: Alle Maße in mm

Zustimmungsschalter HE2B

- 3 Stufen (AUS – EIN – AUS)
- Ideal als Zustimmungsschalter an Eingabegeräten
- 2 Arbeitskontakte (Wechsler)
- Zwangsöffnung der Hilfskontakte (Stufe 2 – Stufe 3)
- Kontakte schließen nicht beim Rücksetzen (Stufe 3 – Stufe 1)
- Redundante Kontaktkonfiguration erfüllt Sicherheitskategorie 4
- Hilfskontakte für Monitorfunktionen
- Mit Gummikappe IP65



Allgemeine Daten

<ul style="list-style-type: none"> • Vorschriften und Zulassungen 	ISO12100, ISO11161, ISO10218, IEC60204-1, IEC60947-5-1, EN292, EN775, prEN11161, UL508, CSA C22.2 Nr. 14, JIS C8201-5-1, ANSI/RIA R15.06
• Umgebungstemperatur	-25 bis +60 °C (kein Vereisen)
• Lagertemperatur	-40 bis +80 °C (kein Vereisen)
• Rel. Luftfeuchtigkeit	45 bis 85% (keine Kondensation)
• Verschmutzungsgrad	2 (kontaktseitig) 3 (stellteilseitig)
• Kontaktwiderstand	50 mΩ (Anfangswert)
• Isolationswiderstand	100 MΩ min. (Megger DC 500 V)
• Spannungsfestigkeit	2,5 kV
• Schalthäufigkeit	1.200 Schaltungen/Stunde
• Mechanische Lebensdauer	Stufe 1—2—1 10 ⁶ Schaltungen min. Stufe 1—2—3—1: 10 ⁵ Schalt. min.
• Elektrische Lebensdauer	10 ⁵ Schaltungen (bei Volllast)
• Stoßfestigkeit	Betrieb 100 m/s ² Zerstör. 1.000 m/s ²
• Vibrationsfestigkeit	Betrieb 5 bis 55 Hz, Amplitude 0,5 mm min. Zerstör. 16,7 Hz, Amplitude 1,5 mm min.
• Anschlussart	löten
• Anschlussquerschnitt	0,5 mm ² max. / Ader
• Max. Löttemperatur	260 °C / 3 Sekunden max.
• Zugfestigkeit d. Anschlusses	20 N min.
• Empf. Schraubendrehmoment	0,5 bis 0,8 Nm
• Schutzart	mit Gummikappe: IP65, ohne Gummikap.: IP40 (IEC 60529)
• Kurzschlussfestigkeit	50 A (250 V)
• Empf. Kurzschlussicherung	250 V/10 A flink (IEC 60127-1)
• Gewicht	mit Gummikappe: ca. 30 g, ohne Gummikappe: ca. 26 g
• Kontaktöffnungskraft	60 N min.
• Max. zul. Betätigungskraft	500 N min.

Elektrische Spezifikationen

• Bemessungsspannung	250 V AC / DC		
• Bemessungsbetriebsstrom	3,0 A		
• Bemessungsdaten	30 V	125 V	250 V
Arbeitskontakte			
• Ohmsche Last (AC 12)	—	1,0 A	0,5 A
• Induktive Last (AC 15)	—	0,7 A	0,5 A
• Ohmsche Last (DC 12)	1,0 A	0,2 A	—
• Induktive Last (DC 13)	0,7 A	0,1 A	—
• Kontaktkonfiguration	2 Wechsler		

Hilfskontakte

• Ohmsche Last (AC 12)	—	2,0 A	1,0 A
• Induktive Last (AC 15)	—	1,0 A	0,5 A
• Ohmsche Last (DC 12)	2,0 A	0,4 A	0,2 A
• Induktive Last (DC 13)	1,0 A	0,22 A	0,1 A
• Kontaktkonfiguration	0-4 Öffner		

Min. Last: 3 V AC / DC und 5 mA (Richtwert).

Betätigungsmerkmale

Stufe	1 2 3					
• Betätigungsweg (mm)	0,0	1,4	2,4	3,6	4,2	6,0
• Betätigungskraft (N)*	0,0	4,0	4,5	30	24	26
• Arbeitskontakt 1 (NO1-C1)	[Diagram showing contact states for stage 1]					
• Arbeitskontakt 2 (NO2-C2)	[Diagram showing contact states for stage 2]					
• Hilfskontakt 1 (11-12)	[Diagram showing contact states for auxiliary contact 1]					
• Hilfskontakt 2 (21-22)	[Diagram showing contact states for auxiliary contact 2]					
• Hilfskontakt 3 (31-32)	[Diagram showing contact states for auxiliary contact 3]					
• Hilfskontakt 4 (41-42)	[Diagram showing contact states for auxiliary contact 4]					

Offen: Geschlossen: Zwangsöffnung:

*Hinweis: Die angegebenen Betätigungskräfte beziehen sich auf Schalter ohne Gummikappe.

Bestelldaten

Abbildung	Arbeitskontakte	Hilfskontakte	Hilfskontakte	Teilenr.
		„Stellteil nicht betätigt“*	„Stellteil betätigt“**	
	2	0	0	HE2B-M200P**
	2	1	1	HE2B-M211P**
	2	2	2	HE2B-M222P**
	2	0	0	HE2B-M200
	2	1	1	HE2B-M211
	2	2	2	HE2B-M222
	Gummikappe			HE9Z-D2**
	Gummikappe, silikonfrei			HE9Z-D2**-TK2194-NVR

Hinweise:

* „Stellteil nicht betätigt“ bzw. „Stellteil betätigt“ bezeichnen Hilfskontakte, mit denen der Schaltzustand signalisiert werden kann.

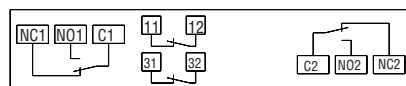
**Buchstabe Y: Gelb oder B: Schwarz für die Farbe der Gummikappe anhängen.

Anschlussdiagramm

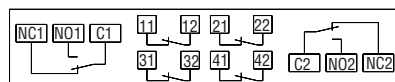
Hinweis: Ansicht von unten



HE2B-M200



HE2B-M211



HE2B-M222

1. NO1-C1, NO2-C2: Anschlüsse der Arbeitskontakte
2. 11-12, 21-22: Anschlüsse der Hilfskontakte „Stellteil nicht betätigt“
3. 31-32, 41-42: Anschlüsse der Hilfskontakte „Stellteil betätigt“

Bestellhinweise

HE2B - M 2 0 0 P Y

Grundtyp

Anzahl
Arbeitskontakte
2: 2 Kontakte

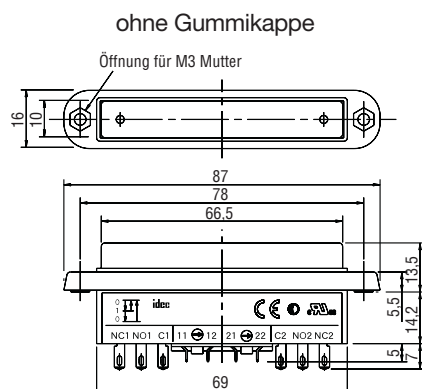
Anz. der Hilfskontakte
„Stellteil nicht betätigt“
0: keiner
1: 1 Kontakt
2: 2 Kontakte

Farbe Gummikappe
ohne: ohne Kappe
Y: Gelb
B: Schwarz
N1: Grau, silikonfrei

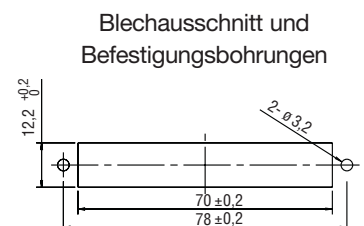
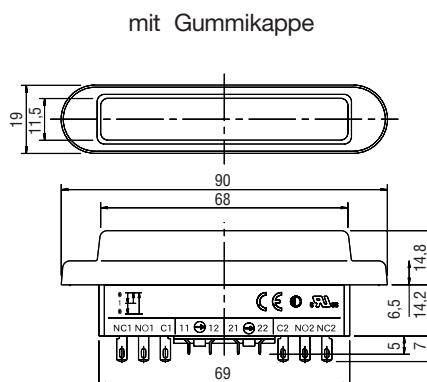
Gummikappe
ohne: ohne Kappe
P: mit Kappe

Anz. der Hilfskontakte
„Stellteil betätigt“
0: keiner
1: 1 Kontakt
2: 2 Kontakte

Abmessungen



Hinweis: Alle Maße in mm



Zustimmungsschalter HE3B/5B

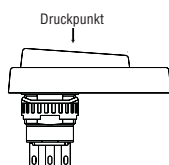


- Einbaumaß 16 mm Ø
- 3 Stufen (AUS – EIN – AUS)
- Ideal als Zustimmungsschalter an Eingabegeräten
- 2 Arbeitskontakte (Wechsler)
- Kontakte schließen nicht beim Rücksetzen (Stufe 3 – Stufe 1)
- Redundante Kontaktkonfiguration erfüllt Sicherheitskategorie 4
- Mit Gummikappe IP65

Allgemeine Daten

• Vorschriften und Zulassungen	ISO12100, ISO11161, ISO10218, IEC60204-1, IEC60947-5-1, EN292, EN775, prEN11161, UL508, CSA C22.2 Nr. 14, JIS C8201-5-1, ANSI/RIA R15.06
• Umgebungstemperatur	Silikon: -25 bis +60 °C (kein Vereis.) PVC: -10 bis +60 °C (kein Vereis.)
• Lagertemperatur	-40 bis +80 °C (kein Vereisen)
• Rel. Luftfeuchtigkeit	45 bis 85% (keine Kondensation)
• Verschmutzungsgrad	3
• Kontaktwiderstand	50 mΩ (Anfangswert)
• Isolationswiderstand	100 MΩ min. (Megger DC 500 V)
• Spannungsfestigkeit	1,5 kV
• Schalthäufigkeit	1.200 Schaltungen/Stunde
• Mechanische Lebensdauer	Stufe 1—2—1: 10 ⁶ Schaltungen min. Stufe 1—2—3—1: 10 ⁵ Schalt. min.
• Elektrische Lebensdauer	10 ⁵ Schaltungen (bei Volllast)
• Stoßfestigkeit	Betrieb 100 m/s ² Zerstör. 500 m/s ²
• Vibrationsfestigkeit	Betrieb 5 bis 55 Hz, Amplitude 0,5 mm min. Zerstör. 16,7 Hz, Amplitude 1,5 mm min.
• Anschlussart	löten
• Anschlussquerschnitt	0,5 mm ² max. / Ader
• Max. Löttemperatur	260 °C / 3 Sekunden max.
• Zugfestigkeit d. Anschlusses	20 N min.
• Empf. Schraubendrehmoment	0,68 bis 0,88 Nm
• Schutzart	mit Gummikappe: IP65, ohne Gummikap.: IP40 (IEC 60529)
• Kurzschlussfestigkeit	50 A (250 V)
• Empf. Kurzschlussicherung	250 V/10 A flink (IEC 60127-1)
• Gewicht	HE3B mit Gummikappe: ca. 18 g HE3B ohne Gummikappe: ca. 14 g HE5B mit Gummikappe: ca. 9 g HE5B ohne Gummikappe: ca. 7 g
• Max. zul. Betätigungskraft	500 N min.

Für die Betätigungsmerkmale des HE3B gilt rechts gezeigter Druckpunkt:



Elektrische Spezifikationen

• Bemessungsspannung	125 V AC / DC			
• Bemessungsbetriebsstrom	3,0 A			
• Bemessungsdaten	HE3B		HE5B	
	30 V	125 V	30 V	125 V
• Ohmsche Last (AC 12)	—	1,0 A	—	0,5 A
• Induktive Last (AC 15)	—	0,7 A	—	0,3 A
• Ohmsche Last (DC 12)	1,0 A	0,2 A	1,0 A	—
• Induktive Last (DC 13)	0,7 A	0,1 A	0,7 A	—
• Kontaktkonfiguration	2 Wechsler			

Min. Last: 3 V AC / DC und 5 mA (Richtwert).

Betätigungsmerkmale

Stufe	1 — 2 — 3				
• Betätigungsweg (mm)	HE3B 0,0	0,8	1,8	1,7	1,9
	HE5B 0,0	2,3	3,0	3,6	5,0
• Betätigungskraft (N)	HE3B 0,0	3,0		20	
	HE5B 0,0	3,0		12	
• Arbeitskontakt (N01-C1)					
• Arbeitskontakt (N02-C2)					

Offen: Geschlossen:

Bestelldaten

Abbildung	Beschreibung	Teilenr.
	HE3B mit Kappe	HE3B-M2P*
	HE3B ohne Kappe	HE3B-M2
	HE5B mit Kappe	HE5B-M2P*

*Hinweis - Farbe der Gummikappe:
Y: Gelb, B: Schwarz, N1: Grau (NBR/PVC)

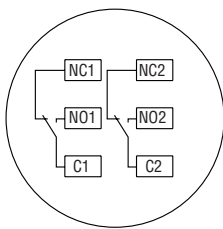
Bestelldaten Zubehör

Abbildung	Beschreibung	Teilenr.
	Verschraubwerkzeug	MT-001
	HE3B Gummikappe Gummikappe silikonfrei	HE9Z-D3* HE9Z-D3*-TK2168-NVR
	HE5B Gummikappe Gummikappe silikonfrei, grau	HE9Z-D5* HE9Z-D5-N1

Abbildung	Beschreibung	Teilenr.
	Griff zum Einbau eines HE5B	HE9Z-GSH51

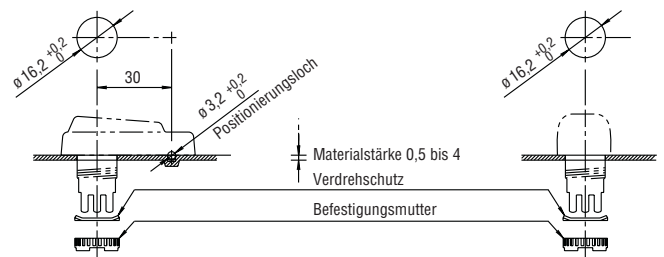
*Hinweis - Farbe der Gummikappe:
Y: Gelb, B: Schwarz

Anschlussdiagramm



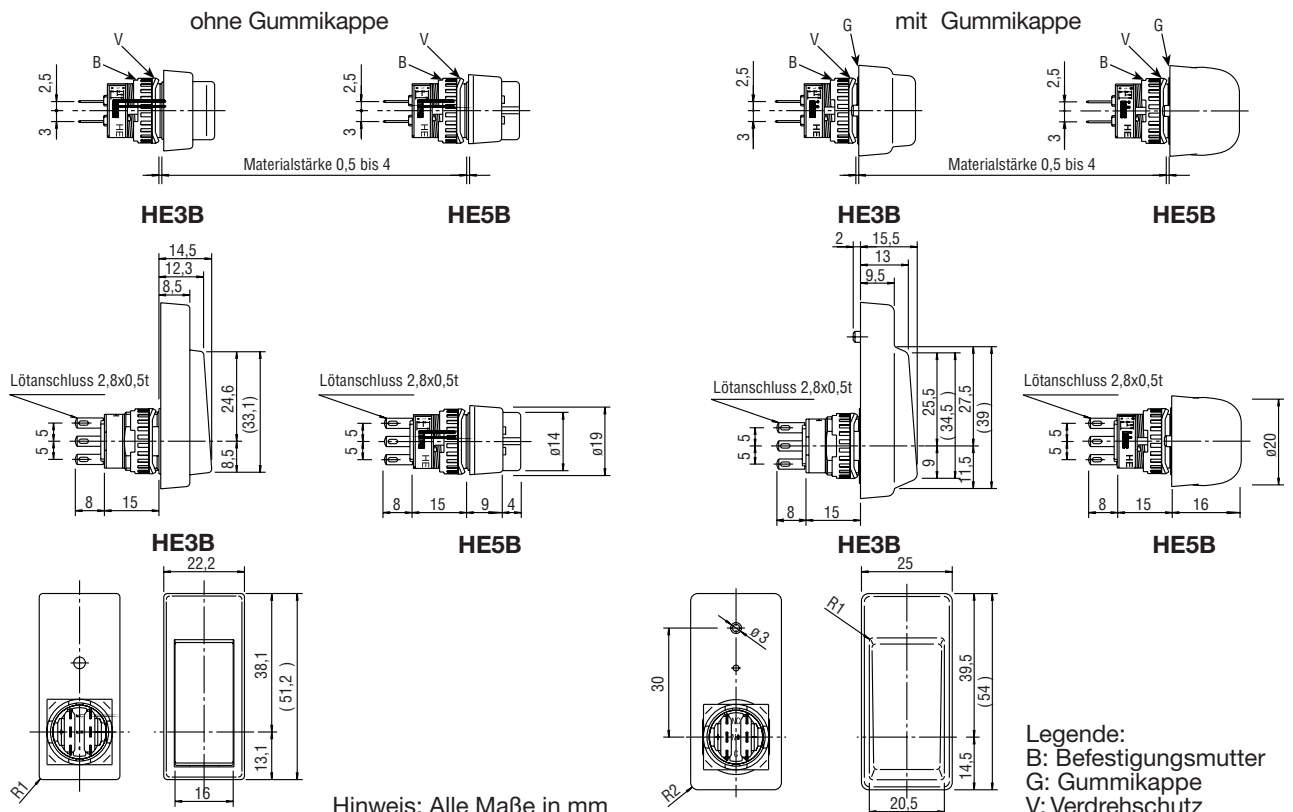
1. NO1-C1, NO2-C2: Anschlüsse der Arbeitskontakte

Montagehinweise



- Empfohlenes Anzugsdrehmoment der Befestigungsmutter:
HE3B: 0,68 - 0,88 Nm, HE5B: 0,29 - 0,49 Nm.
- HE3B: Entfernen Sie den Vorsprung der Gummikappe, wenn kein Positionierungsloch vorhanden ist. (Zur Erhaltung der Schutzart IP65 keinesfalls die Gummikappe beschädigen.)

Abmessungen



Legende:
B: Befestigungsmutter
G: Gummikappe
V: Verdrehschutz

Zustimmungsschalter HE1G



- 3 Stufen (AUS — EIN — AUS)
- Ideal als Zustimmungsschalter im Gefahrenbereich
- 2 Arbeitskontakte (Schließer)
- Zwangsöffnung (Stufe 2 — Stufe 3)
- Kontakte schließen nicht beim Rücksetzen (Stufe 3 — Stufe 1)
- Redundante Kontaktkonfiguration erfüllt Sicherheitskategorie 4
- 1 Hilfskontakt (Öffner)
- Optionaler Einbau aller Geräte der A-Baureihe (u.a. Not-Aus)
- Schutzart IP66
- Insbesondere für Roboterapplikationen geeignet (ANSI Robotics Standard)

Allgemeine Daten

• Vorschriften und Zulassungen	ISO12100, ISO11161, ISO10218 IEC60947-5-1, IEC60204-1, EN292, EN775, EN60204-1, prEN11161, EN60947-5-1, UL508, CSA C22.2 Nr. 14, JIS C8201-5-1, ANSI/RIA R15.06
  	
 	
• Umgebungstemperatur	-25 bis +60 °C (kein Vereisen)
• Lagertemperatur	-40 bis +80 °C (kein Vereisen)
• Rel. Luftfeuchtigkeit	45 bis 85% (keine Kondensation)
• Verschmutzungsgrad	3
• Kontaktwiderstand	100 mΩ (Anfangswert)
• Isolationswiderstand	100 MΩ min. (Megger DC 500 V)
• Spannungsfestigkeit	2,5 kV
• Schalthäufigkeit	1.200 Schaltungen/Stunde
• Mechanische Lebensdauer	Stufe 1—2—1: 10 ⁶ Schaltungen min. Stufe 1—2—3—1: 10 ⁵ Schalt. min.
• Elektrische Lebensdauer	10 ⁵ Schaltungen (bei Volllast)
• Stoßfestigkeit	Betrieb 100 m/s ² Zerstör. 1.000 m/s ²
• Vibrationsfestigkeit	Betrieb 5 bis 55 Hz, Amplitude 0,5 mm min. Zerstör. 16,7 Hz, Amplitude 1,5 mm min.
• Anschlussart	Schraubklemme
• Anschlussquerschnitt	0,14 bis 1,5 mm ²
• Kabeldurchmesser	7 bis 13 mm
• Verschraubung	M 20
• Zugfestigkeit d. Anschlusses	20 N min.
• Empf. Schraubendrehmoment	0,5 bis 0,6 N / m
• Schutzart	HE1G-21SM : IP66 HE1G-20ME : IP65
• Kurzschlussfestigkeit	50 A (250 V)
• Empf. Kurzschlussicherung	250 V/10 A flink (IEC 60127-1)
• Gewicht	HE1G-20ME: ca. 250 g, HE1G-21SM: ca. 210 g

Elektrische Spezifikationen

• Bemessungsspannung	250 V AC / DC		
• Bemessungsbetriebsstrom	3,0 A		
• Bemessungsdaten	30 V	125 V	250 V
Arbeitskontakte			
• Ohmsche Last (AC 12)	—	3,0 A	1,5 A
• Induktive Last (AC 15)	—	1,5 A	0,75 A
• Ohmsche Last (DC 12)	2,0 A	0,4 A	0,2 A
• Induktive Last (DC 13)	1,0 A	0,22 A	0,1 A
• Kontaktkonfiguration	2 Schließer		

Hilfskontakt

• Ohmsche Last (AC 12)	—	2,0 A	1,0 A
• Induktive Last (AC 15)	—	1,0 A	0,5 A
• Ohmsche Last (DC 12)	2,0 A	0,4 A	0,2 A
• Induktive Last (DC 13)	1,0 A	0,22 A	0,1 A
• Kontaktkonfiguration	1 Öffner		

Not-Aus-Taster

• Ohmsche Last (AC 12)	—	—	—
• Induktive Last (AC 15)	—	—	0,5 A
• Ohmsche Last (DC 12)	—	—	—
• Induktive Last (DC 13)	—	—	0,1 A
• Kontaktkonfiguration	1 oder 2 Öffner		

Min. Last: 3 V AC / DC und 5 mA (Richtwert).

Betätigungsmerkmale

Stufe	1	2	3
• Arbeitskontakt 1-2	<input type="checkbox"/>	<input checked="" type="checkbox"/>	<input type="checkbox"/>
• Arbeitskontakt 3-4	<input type="checkbox"/>	<input checked="" type="checkbox"/>	<input type="checkbox"/>
• Hilfskontakt 5-6*	<input checked="" type="checkbox"/>	<input type="checkbox"/>	<input type="checkbox"/>
• Not-Aus-Taster 5-6 **	Öffner		
• Not-Aus-Taster 7-8 **	Öffner		

Hinweise:

* Gilt nur für HE1G-21SM

** Gilt nur für HE1G-20ME

Offen: Geschlossen: Zwangsöffnung: 

Bestelldaten (Standardausführung)

Abbildung	Beschreibung	Teilenr.
	2 Arbeitskontakte, 1 Hilfskontakt (Öffner)	HE1G-21SM
	2 Arbeitskontakte, 1 Not-Aus-Taster (2 Öffner)	HE1G-20ME

Zubehör

Abbildung	Beschreibung	Teilenr.
	Gummikappe, gelb	HE9Z-GBK1
	Gummikappe, grau silikonfrei	HE9Z-GBK1-1N
	Montagewinkel, Metall	HE9Z-GH1

Bestellhinweise

HE1G - 2 1S M B

Grundtyp

2= redundanter HE1B
Zustimmungsschalter

Konfiguration Hilfskontakt

0: kein
1S: Stufen EIN — EIN — AUS

Verschraubung:

M: M20

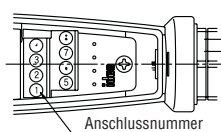
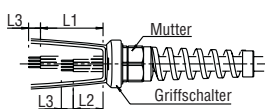
Optionaler Schalter

E: HA1E Not-Aus
B: A6 Drucktaster tastend

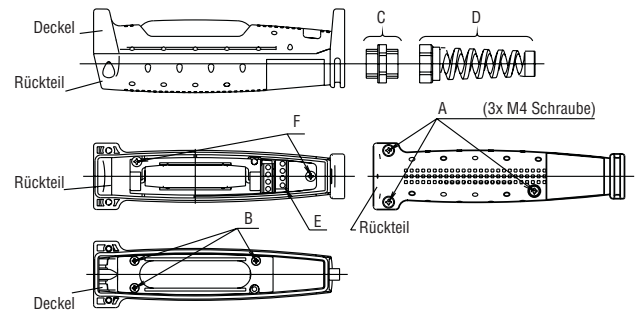
Aderlänge	Anschluss 1-4	Anschluss 5-8
• L1, L2 (mm)	L1= 40 mm	L2= 27 mm
• L3 (mm)	L3= 6 mm	

Hinweis:

Aderquerschnitt: 0,14 bis 1,5 mm² (1 Ader pro Anschluss).



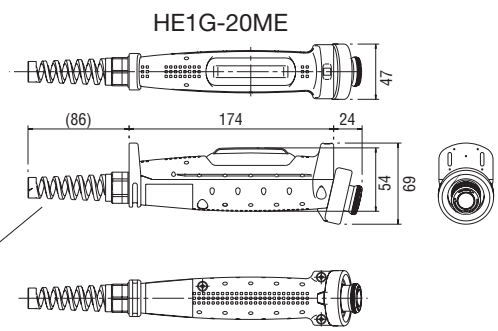
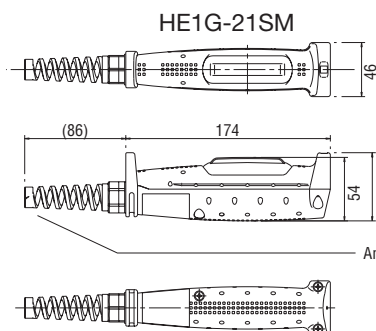
Montagehinweise



Bauteil	Beschreibung	Drehmoment
• A	Gehäuseschrauben	1,2 ±0,1 Nm
• B	Gummikappenschrauben*	—
• C	Verschraubung	4,0 ±0,3 Nm
• D	Zugentlastung	4,0 ±0,3 Nm
• E	Schraubklemmen	0,5-0,6 ±0,2 Nm
• F	Platinenschrauben*	—

*Hinweis: keinesfalls entfernen!

Abmessungen



Anschluß: SKINTOP BS-M20 x 1.5

Hinweis: Alle Maße in mm

Taster für HE1G



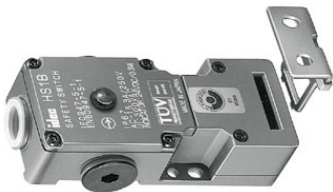
Drucktaster



Not-Aus-Taster



Tür-Sicherheitsschalter



HS1B-Baureihe

- Aluminiumgehäuse
- Maße: 64 x 40 x 125 mm
- Kontakte: 1 S, 1 Ö
- Schutzart IP67
- LED-Anzeige (optional)



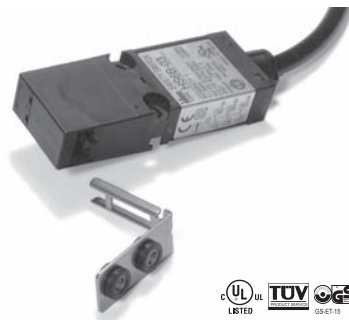
HS5B-Baureihe

- Kunststoffgehäuse
- Drehbarer Kunststoff- oder Metallkopf
- Maße: 30 x 30 x 91 mm
- Kontakte: 1 S, 1 Ö oder 2 Ö
- Schutzart IP67



HS5E-Baureihe

- Elektromagnetische Zuhaltung
- Drehbarer Metallkopf
- Maße: 35 x 40 x 146 mm
- Kontakte: max. 4 (S oder Ö)
- Schutzart IP67
- LED-Anzeige (optional)



HS6B-Miniatur-Baureihe

- Kunststoffgehäuse
- Maße: 30 x 15 x 78 mm
- Kontakte: 1 S, 1 Ö oder 1 S, 2 Ö oder 3 Ö
- Schutzart IP67
- Kabelanschluss



HS6E-MINIATUR-BAUREIHE

- Kunststoffgehäuse
- Elektromagnetische Zuhaltung
- Mit LED-Anzeige und Schlüsselentriegelung
- Maße: 75 x 15 x 75 mm
- Kontakte: Insgesamt 5 S/Ö
- Schutzart IP67



HS1E-Baureihe

- Kunststoffgehäuse
- Elektromagnetische Zuhaltung
- Schlüsselentriegelung optional
- Maße: 104 x 40 x 129 mm
- Kontakte: 2 Ö/2 S, 2 Ö/1 S, 4 Ö, 3 Ö
- Schutzart IP67
- LED-Anzeige (optional)

Not-Aus-Taster



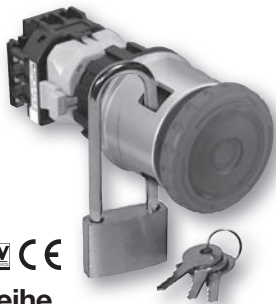
XA1E-Baureihe für erhöhte Sicherheit

- Kontaktblock öffnet bei Demontage
- Einbau-Ø 16 mm, Einbautiefe 27,9 mm
- Betätiger 29 oder 40 mm Ø (rot), auch beleuchtet
- Auch als Stopp-Taster (grau)
- Dreh- und Zugentriegelung
- Überlastungssicher (EN418)
- Zwangsgeführte Kontakte: 1-4 Ö oder 1 S und 1-3 Ö
- Löt- oder PCB-Anschluss



XW1E-Baureihe für erhöhte Sicherheit

- Kontaktblock öffnet bei Demontage
- Einbau-Ø 22 mm, Einbautiefe 37,1 mm
- Betätiger 40 oder 60 mm Ø (rot), auch beleuchtet
- Auch als Stopp-Taster (grau)
- Dreh- und Zugentriegelung
- Überlastungssicher (EN418)
- Zwangsgeführte Kontakte: 1-4 Ö oder 1 S und 1-3 Ö
- Schraub-, Löt- oder PCB-Anschluss



XN-Baureihe

- Entriegelungsschutz mittels Vorhängeschloss
- Schützt Bedienpersonal im Gefahrenbereich vor unbefugtem Einschalten
- Einbau-Ø 30 mm
- Zwangsgeführte Kontakte
- Überlastungssicher (EN418)
- Schutzart IP65



HA1B / HA1E-Baureihe

- Einbau-Ø 16 mm
- Einbautiefe 45 (HA1B), 28 mm (HA1E)
- Betätiger 25 mm Durchmesser (rot)
- Als Stopp-Taster mit grauem Betätiger
- Drehentriegelung
- Überlastungssicher (EN418)
- Zwangsgeführte Kontakte: 1 oder 2 Ö
- Löt- oder Steckanschluss



HW1E-Baureihe

- Einbau-Ø 22 mm
- Eingehäuseausführung
- Unbeleuchtet oder beleuchtet
- Betätiger 40 mm Durchmesser (rot)
- Drehentriegelung
- Überlastungssicher (EN418)
- Kontakte: 2 Ö oder 1 Ö und 1 S
- Schraubanschluss



HW1B-Baureihe

- Einbau-Ø 22 mm
- Modulare Bauweise
- Pilztaster 29 od. 40 mm Ø (rot)
- Dreh- oder Zugentriegelung
- Schlüsselentriegelung
- Überlastungssicher (EN418)
- Zwangsgeführte Kontakte: 1-4 (Ö/S)
- Schraubanschluss



HW1B-Baureihe Not-Aus mit Schutzkragen

- Einbau-Ø 22 mm
- Pilztaster 29 oder 40 mm Ø (rot)
- Optionaler, gelber Schutzkragen für verbesserte Sichtbarkeit und Auslöseschutz
- Dreh- oder Schlüsselentriegelung
- Zwangsgeführte Kontakte: 1-4 (Ö/S)



HW1X-Baureihe

- Pilztaster 29 oder 40 mm Ø (rot)
- Dreh-, Zug- oder Schlüsselentriegelung
- Zwangsgeführte Kontakte: 1 Ö, 2 Ö oder 1 Ö und 1 S
- Kontakte mit Gehäuseboden verschraubt
- Überlastungssicher (EN418)
- Schutzart IP65
- 70 x 70 x 58 mm (B x H x T)



DE IDEC Elektrotechnik GmbH
Wendenstraße 331
20537 Hamburg
Tel. 040 253054-0
Fax 040 253054-24
service@idec.de

DE Finger GmbH + Co. KG (VD)
Schamerloh 84
31606 Warmssen
Tel. 05767 96020
Fax 05767 93004
finger@finger-kg.de

DE Techn. Büro Dr. Rathsack (V)
Dichtenweg 5
99425 Weimar
Tel. 03643 902490
Fax 03643 902490
dr.rathsack@t-online.de

S Beijer Electronics Automat. AB
Box 426, Krangatan 4A
201 24 Malmö / Schweden
Tel. +46 40 358600
Fax +46 40 932301
info@beijer.se

CZ REM-Technik s.r.o.
Klincy 35
615 00 Brno / Tschechien
Tel. +420 546 434556
Fax +420 546 434005
office@rem-technik.cz

DE Kurt Arnold GmbH (D)
Rudolf-Diesel-Ring 3
83607 Holzkirchen
Tel. 08024 90276-0
Fax 08024 90276-26
info@arnold-gmbh.de

DE Haas & Stark GmbH (VD)
Schwabstraße 4
71404 Korb
Tel. 07151 34342
Fax 07151 36353
info@haas-stark.de

DE Relcon GmbH (D)
Grünbacher Straße 57
71384 Weinstadt
Tel. 07151 608660-0
Fax 07151 608660-9
info@relcon.de

PL CompArt Automation s.c.
ul. Pszenickiego 15
+707 Warszawa / Polen
Tel. +48 22 6108549
Fax +48 22 6106392
compart@zajdel.pl

CH Trigrass Elektro AG
Oberneuhofstraße 3
6340 Baar / Schweiz
Tel. +41 41 5606000
Fax +41 41 5606005
info@trigrass.ch

DE ASR Electronic (VD)
Wischermann + Müller GmbH
Hohkeppeler Straße 31
51491 Overath
Tel. 02206 9520-0
Fax 02206 9520-21
asr@asrelectronic.de

DE Johann Lehmkuhl GmbH (D)
Großhandelshaus & Co. KG
Gewerbegebiet Tweelbäke 1
26135 Oldenburg
Tel. 0441 2004-271
Fax 0441 2004-290
frank.schroeder@lehmkuhl.de

DE Helmut Steer (V)
Industrie- und Handelsvertretung
Kornstraße 17
85304 Ilmmünster
Tel. 08441 89460
Fax 08441 89461
h.steer@t-online.de

NL Control Components B.V.
Laan van Vredenoord 33
2289 DA Rijswijk / Niederlande
Tel. +31 70 4140883
Fax +31 70 4151694
office@controlcomponents.nl

RU Klinkmann
10, bld. 1, Bibirevskaya street
127549 Moscow / Russland
Tel. +7 495 6411100
Fax +7 495 6413434
moscow@klinkmann.spb.ru

DE Günther Bartels (V)
Handelsvertretungen
Am Heidmoor 5 a
21244 Buchholz
Tel. 04187 609431
Fax 04187 609432
bartels-solution@t-online.de

DE Mintel Automation (VD)
Straße 71 Nr. 9 A
13125 Berlin
Tel. 030 94 380226
Fax 030 94 380227
info@mintel.de

DE Treichl - ATM Electronic (VD)
Auf der Bült 12
41189 Mönchengladbach
Tel. 02166 958545
Fax 02166 958547
atm@treichl.de

FI Beijer Electronics
Oy Jaakonkatu 2
FI-01620 Vanda / Finnland
Tel. +358 207 463500
Fax +358 207 463501
info@beijer.fi

UA Klinkmann
Vasilenko str. 7, office 302
105203 Kiev / Ukraine
Tel. +380 44 2391250
Fax +380 44 4084159
klinkmann@klinkmann.kiev.ua

DE L. Bünge-SPS-Technik (D)
Britzer Damm 132
12347 Berlin
Tel. 030 60797676
Fax 030 60797677
buenger@buenger-sps.de

DE Herbert Neundörfer (D)
Werksvertretungen
Zum Schacht 9
66287 Quierschied-Göttelborn
Tel. 06825 9545-0
Fax 06825 954599
info@herbert-neundoerfer.de

DK Beijer Electronics A/S
Lykkegaardsvej 17, 1.
Postboks 119
4000 Roskilde / Dänemark
Tel. +45 46 757666
Fax +45 46 755626
info@beijer.dk

FI OY Etra Dielectric AB
Lampputie 2
+740 Helsinki / Finnland
Tel. +358 207 65160
Fax +358 207 652311
electronics@etra.fi

HU NTK Ipari-Elektronikai és
Kereskedelmi Kft
Mészáros L. u. 05
9023 Győr / Ungarn
Tel. +36 96 523 268
Fax: +36 96 430 011
e-mail: info@ntk-kft.hu

DE Dipl.-Ing. F.E. Düser (VD)
Ramsauerstraße 6
26131 Oldenburg
Tel. 0441 507000
Fax 0441 508242

DE Dipl.-Ing. Püttmann KG (VD)
Altkönigstr. 4
61462 Königstein/Taunus
Tel. 06174 2972-0
Fax 06174 2972-29
info@puettmann.com

N Beijer Electronics AS
Postboks 487
3002 Drammen / Norwegen
Tel. +47 32 243000
Fax +47 32 848577
info@beijer.no

AT GEVA Elektronik-Hand. GmbH
Wiener Straße 89
2500 Baden / Österreich
Tel. +43 2252 855520
Fax +43 2252 48860
office@geva.at

Hinweis:
(V)=Vertreter · (D)=Distributor

Die technischen Daten und sonstigen Beschreibungen dieser Druckschrift können ohne vorherige Ankündigung geändert werden.