

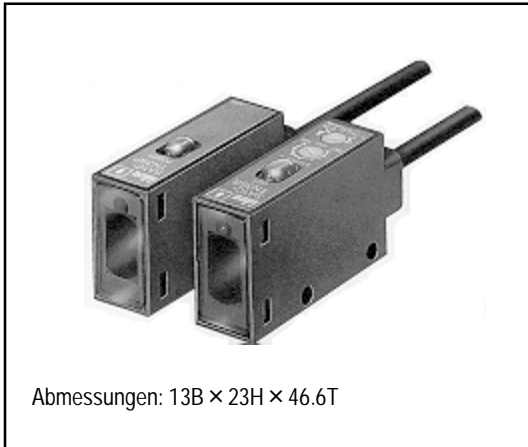
Wasser- Sensor (Low-Cost-Typ)



SA1W-MK1176

IDEC IZUMI CORPORATION

Sparversion mit LED als Lichtquelle



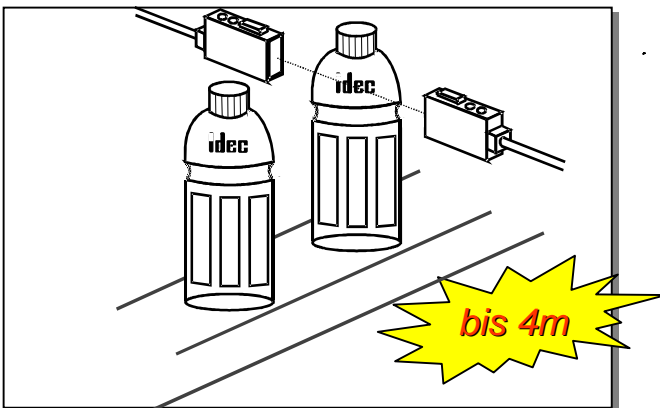
Abmessungen: 13B × 23H × 46.6T

- Stabile Erkennung transparenter Flüssigkeiten durch LED-Licht, dessen Wellenlänge auf die Schwingungen der Wassermoleküle abgestimmt ist.
- Erkennt "klare" Flüssigkeiten mit Wasseranteilen.
- Sehr kostengünstig durch Verwendung einer LED als Lichtquelle.

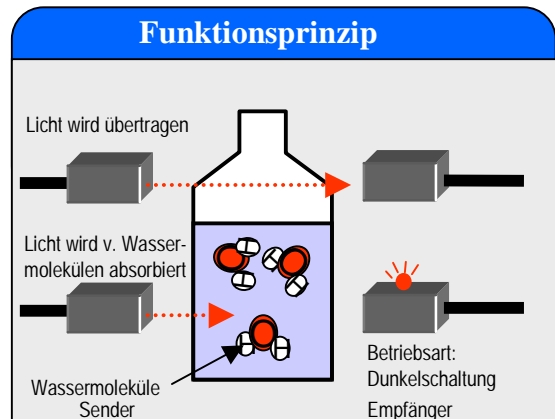
Low Cost

● Anwendungsbeispiel

Füllstandserkennung in transparenten Plastikflaschen



Der SA1W-MK1176 gewährt die stabile Erkennung von "klaren" Flüssigkeiten mit Wasseranteilen bei sehr niedrigen Kosten.



Im Gegensatz zu konventionellen photoelektrischen Sensoren kann der SA1W-MK1176 die Anwesenheit von "transparenten Flüssigkeiten" erkennen. Durch Verwendung einer LED als Lichtquelle konnten die Kosten drastisch gesenkt werden.

● Technische Daten

Typenbezeichnung	SA1W-MK1176
Zu erkennendes Objekt	Wasser oder Wasser enthaltend
Meßprinzip	Einweg- Messung
Betriebsspannung	12-24V DC
Meßbereich	4 m
Betriebsart	Dunkel- oder Hellschaltung (umschaltbar)
Sender	Infrarot-LED
Empfänger	Photo-Diode
Ansprechzeit	10 ms

● Abmessungen

