

LED-Leuchtmodule

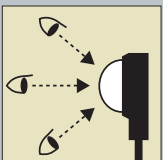
Für Aufputzmontage
LH-Baureihe



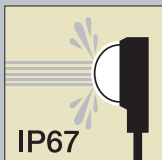


(Originalgröße)

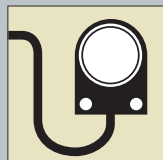
Domkalotte



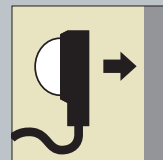
Gut sichtbar
Von vorne und
von den Seiten



Schutzart IP67
Wasserdicht



Kabelauführung
Fester Anschluss
gewährleistet
Wasserdichtigkeit



Aufputzmontage
Benötigt praktisch
keine Einbautiefe

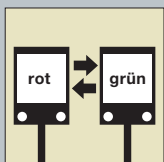
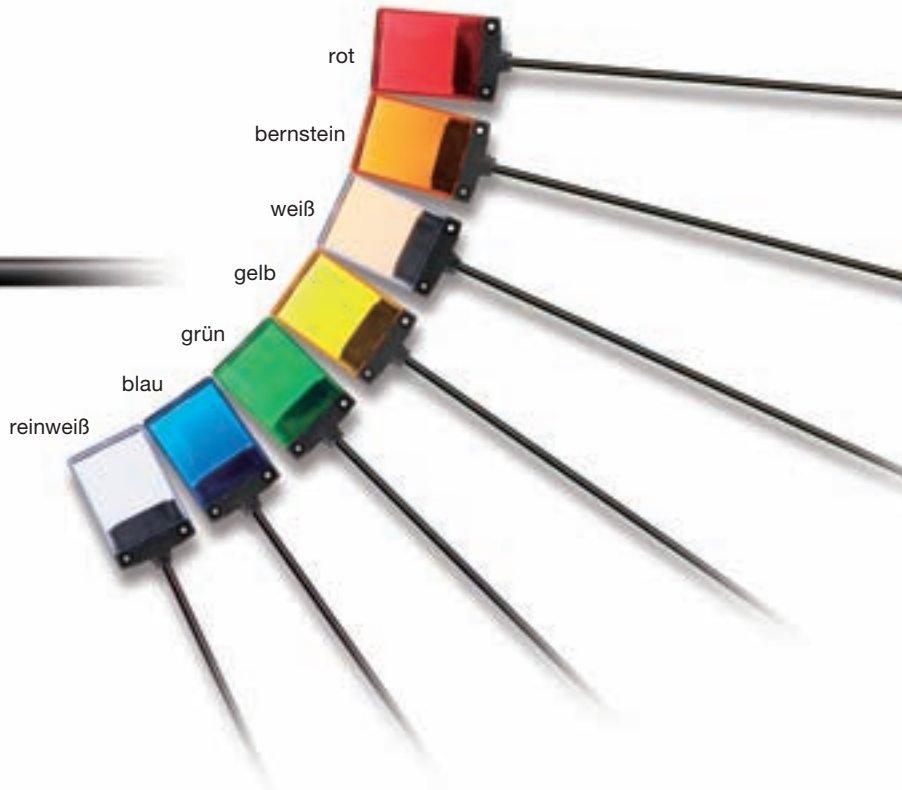
LED-Leuchtmodule für Aufputzmontage LH-Baureihe

Die neuen LED-Leuchtmodule werden direkt auf die Oberfläche von Bedientafeln, Schaltschränken oder Maschinenteilen montiert

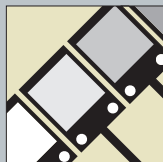


(Originalgröße)

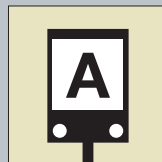
Flachkalotte



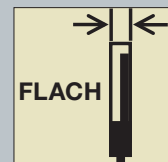
Rot/Grün
2 Farben umschaltbar in einem Gehäuse



Sieben Farben
rot, gelb, grün, blau, bernstein, weiß, reinweiß



Beschriftung
Beschriftungsfolien einsetzbar für die Flachkalotte



Flache Bauweise
Für Umgebungen mit wenig Platz



LH-Baureihe Aufputz-LED-Leuchtmodule

**Innovative LED-Leuchtmodule in flacher Bauweise und stilvollem Design.
Die LH-Geräte benötigen praktisch keine Einbautiefe.**

- Ausführung mit Dom- oder Flachkalotte
- Montage erfolgt mit zwei Schrauben auf die Oberfläche von Bedientafeln, Schaltschränken oder Maschinenteilen
- Praktisch keine Einbautiefe erforderlich
- Kabelführung mit Kabellängen von 1 m, 3 m und 5 m
- Schutzart IP67 (IEC60529)
- Sehr gute Sichtbarkeit von vorne und den Seiten
- Die flache Ausführung kann direkt oder mit Einlegefolien beschriftet werden
- Farben: bernstein, grün, reinweiß, rot, blau, weiß, gelb
- 2 Farben in einem Gehäuse: rot/grün umschaltbar



Zulassungen

Zulassungen	Prüfzeichen	Zulassungsorganisation
EN 60598-2-1		TÜV SÜD
EN 60598-2-1 EN 60947-5-1		Niederspannungsrichtlinie der Europäischen Kommission



Spezifikationen

Bemessungsisolationsspannung (U _i)	32 V
Betriebsspannung (U _e)	24 V AC/DC
Spannungsbereich	24 V AC/DC ±10%
Betriebsstromstärke	17 mA
Stromaufnahme max.	25 mA
Beleuchtungsfarben	A (bernstein), G (grün), PW (reinweiß), R (rot), S (blau), W (weiß), Y (gelb), R (rot)/G (grün) umschaltbar
Lebensdauer der LED	ca. 50.000 Stunden (Bei Speisung mit glatter Gleichspannung bei 25°C verringert sich die Leuchtkraft nach 50.000 Stunden um 50%)

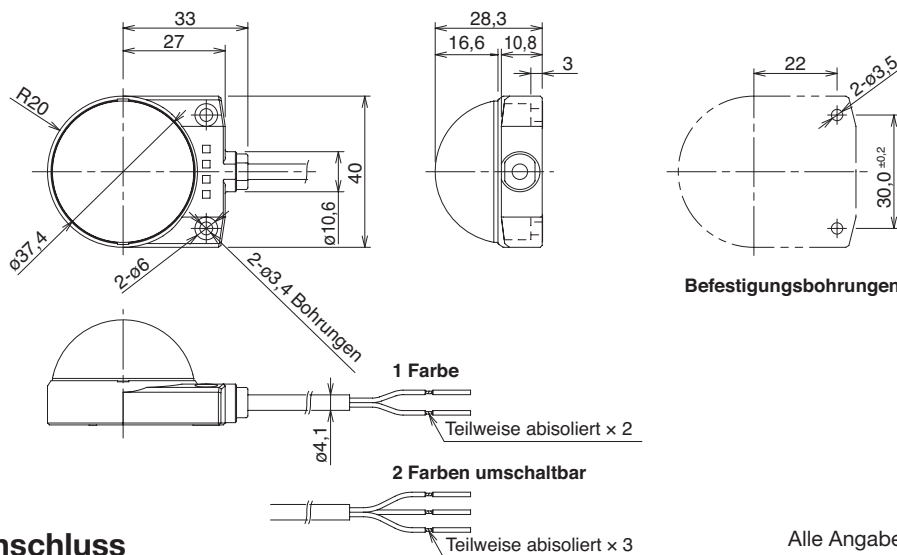
Spezifikationen

Vorschriften und Zulassungen	IEC 60947-1, IEC 60947-5-1, EN 60598-2-1, EN 60947-5-1, UL508, CSA C22.2 No.14
Umgebungstemperatur	-20 bis +55°C (kein Gefrieren)
Rel. Luftfeuchtigkeit	45 bis 85% RH (keine Kondensation)
Lagertemperatur	-30 bis +80°C (kein Gefrieren)
Stoßspannungsfestigkeit max. (beleuchteter Teil)	800 V
Isolationswiderstand	Zwischen stromführenden Teilen und Gehäuse: 100 MΩ min.
Spannungsfestigkeit	Zwischen stromführenden Teilen und Gehäuse: 2.000 V, 50/60 Hz, 1 Minute
Schutzklasse	III (EN 60598-2-1)
Verschmutzungsgrad	3
Vibrationsfestigkeit	60 m/s ² , 5 bis 55 Hz, Amplitude 0,5 mm
Stoßfestigkeit	1.000 m/s ²
Zugfestigkeit Anschlussleitung	90 N min.
Schutzart	IP67 (IEC 60529)
Gehäusefarbe	schwarz
Anschlusskabel	UL20276, 24 AWG 2-adrig (1 Farbe) 3-adrig (2 Farben umschaltbar)
Kabeldurchmesser	4,1 mm
Biegeradius Kabel	24,6 mm min.
Gewicht	50 g (Ausführung mit 1 m Kabel)

Ausführung mit Domkalotte

Abbildung	Kabel	Artikel-Nr.	② Farbcode
 <p>Domkalotte ø37 1 Farbe</p>	1 m	LH1D-D2HQ4C10②	Bitte tragen Sie anstelle der ② einen dieser Farbcodes ein: A: bernstein G: grün PW: reinweiß R: rot S: blau W: weiß Y: gelb
	3 m	LH1D-D2HQ4C30②	
	5 m	LH1D-D2HQ4C50②	
 <p>Domkalotte ø37 2 Farben umschaltbar</p>	1 m	LH1D-D2HQ4C10RG	R (rot) / G (grün) 2 Farben umschaltbar
	3 m	LH1D-D2HQ4C30RG	
	5 m	LH1D-D2HQ4C50RG	

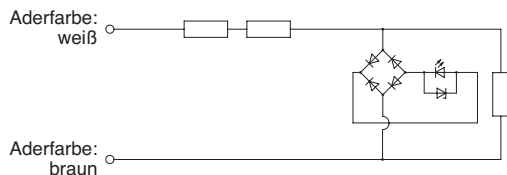
Abmessungen



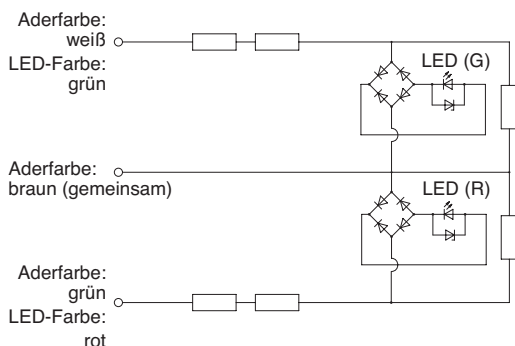
Elektrischer Anschluss

Alle Angaben in mm

• 1 Farbe

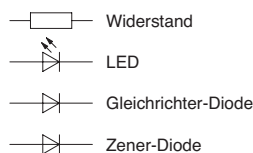


• 2 Farben umschaltbar



Kalottenfarben



Beleuchtungsart	LED-Farbe	Kalottenfarbe
1 Farbe	bernstein	bernstein
	blau	blau
	grün	grün
	reinweiß	farblos (Hinw.)
	rot	rot
	weiß	farblos (Hinw.)
2 Farben umschaltbar	gelb	gelb
	rot/grün	farblos (Hinw.)



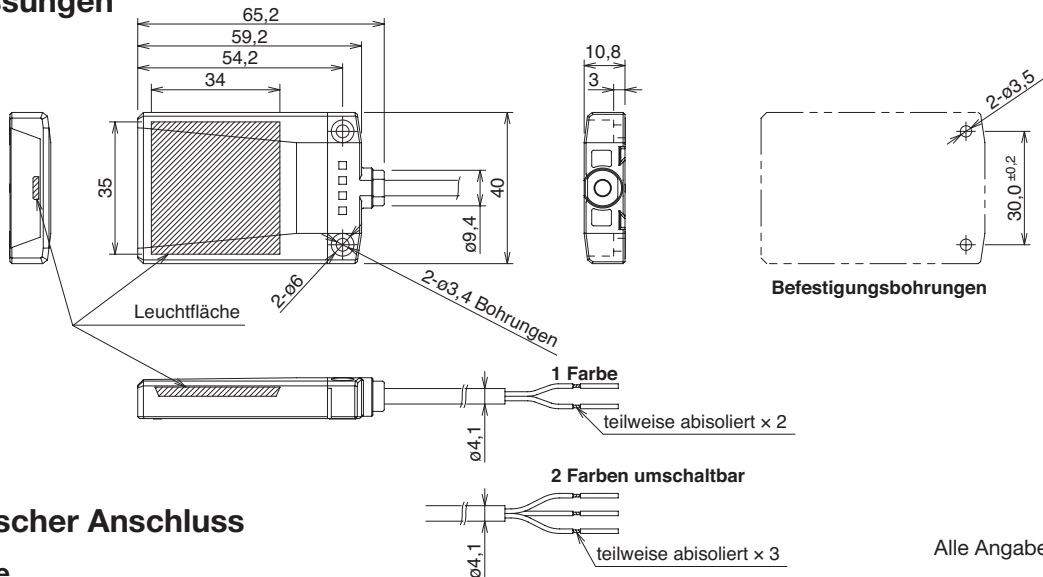
Hinweis: Alle Kalotten haben auf der Innenseite eine farblose Streuscheibe. Daher sehen Kalotten in reinweiß und weiß sowie die der rot-/grün umschaltbaren Geräte im ausgeschalteten Zustand weiß aus.

LH-Baureihe Aufputz-LED-Leuchtmodule

Ausführung mit Flachkalotte

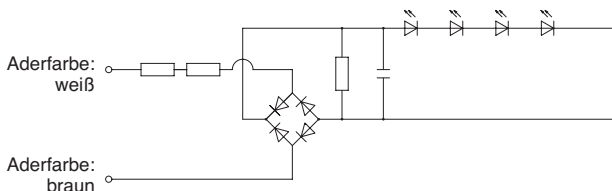
Abbildung	Kabel	Artikel-Nr.	② Farbcode
Flachkalotte 1 Farbe 	1 m	LH1D-H2HQ4C10②	Bitte tragen Sie anstelle der ② einen dieser Farbcodes ein: A: bernstein G: grün PW: reinweiß R: rot S: blau W: weiß Y: gelb
	3 m	LH1D-H2HQ4C30②	
	5 m	LH1D-H2HQ4C50②	
Flachkalotte 2 Farben umschaltbar 	1 m	LH1D-H2HQ4C10RG	
	3 m	LH1D-H2HQ4C30RG	
	5 m	LH1D-H2HQ4C50RG	

Abmessungen

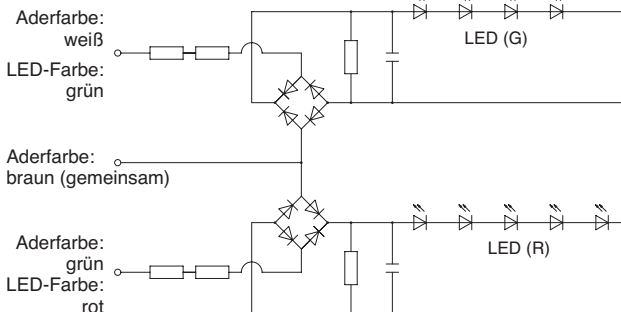


Elektrischer Anschluss

• 1 Farbe



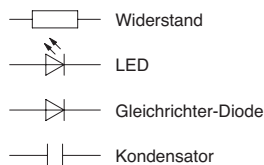
• 2 Farben umschaltbar



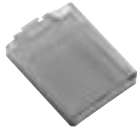
Alle Angaben in mm

Kalottenfarben

Beleuchtungsart	LED-Farbe	Kalottenfarbe
1 Farbe	bernstein	bernstein
	blau	blau
	grün	grün
	reinweiß	farblos
	rot	rot
	weiß	farblos
2 Farben umschaltbar	gelb	gelb
	rot/grün	farblos



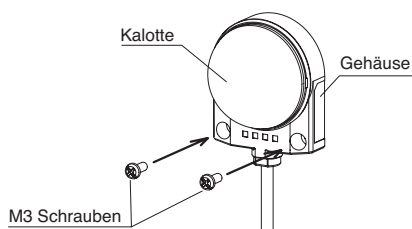
Ersatzteile

Abbildung	Material	Artikel-Nr.	② Farbcode
	Polyarylat	LH9Z-1DLH2②	Bitte tragen Sie anstelle der ② einen dieser Farbcodes ein: A: bernstein G: grün C: farblos R: rot S: blau Y: gelb Hinweis: Geben Sie "C" (=farblos) bei weißer und reinweißer sowie bei rot/grün umschaltbaren Geräten an

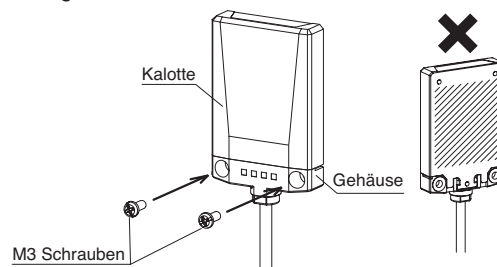
Hinweise

Schalttafelmontage

Die Aufputz-LED-Leuchtmodule der LH-Baureihe werden mit zwei M3 Schrauben befestigt. Ziehen Sie die Schrauben mit einem Drehmoment von max. 0,6 Nm fest. Befestigungsschrauben werden nicht mitgeliefert.



Hinweise: Die Domkalotte kann nicht entfernt werden.

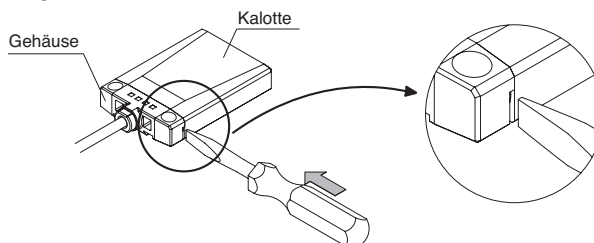


Hinweis 1: Montieren Sie die LH-Baureihe nicht anders als mit zwei M3 Schrauben.

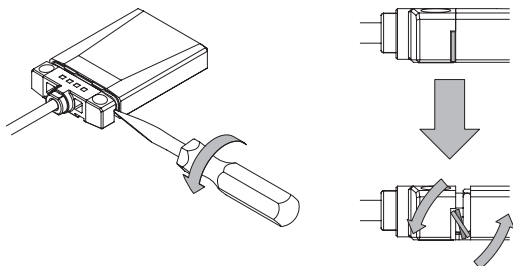
Hinweis 2: Stellen Sie sicher, dass die Rückseite des Gehäuses plan auf der Befestigungsfläche aufliegt. Andernfalls ist die Schutzart IP67 nicht gewährleistet.

Einlegen von Beschriftungsfolien

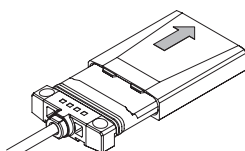
1. Führen Sie einen flachen Schraubendreher in die kleine Vertiefung zwischen Gehäuse und Kalotte.



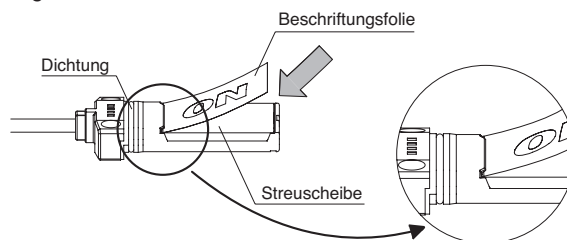
2. Lösen Sie die Kalotte durch Drehen des Schraubendrehers.



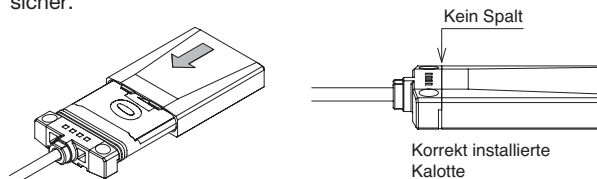
3. Entfernen Sie die Kalotte vom Gehäuse



4. Führen Sie die Beschriftungsfolie in den Spalt zwischen Gehäuse und Streuscheibe so ein, daß die Folie plan auf der Streuscheibe liegt.



5. Montieren Sie die Kalotte und stellen Sie den korrekten Sitz sicher.

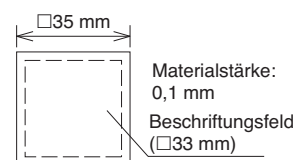


Hinweis 1: Berühren Sie nicht die Dichtung, weil die Wasserdichtigkeit dann nicht mehr gewährleistet ist.

Hinweis 2: Berühren Sie nicht die Streuscheibe.

Beschriftung

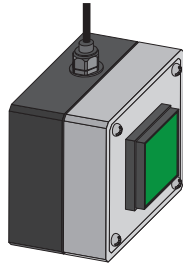
Als Beschriftungsfolie ist ein 0,1 mm-starker Film zu verwenden. Beschriftungsfolien werden nicht mitgeliefert. Empfohlenes Material: Polyester.



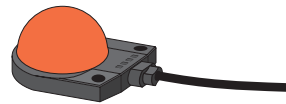
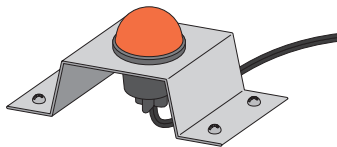
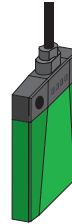
LH-Baureihe Aufputz-LED-Leuchtmodule

Vergleich bisheriger Signalisierungslösungen mit Einbau-Meldeleuchte und neuer Lösung mit LH Aufputz-LED-Leuchtmodul

Herkömmliche Installation

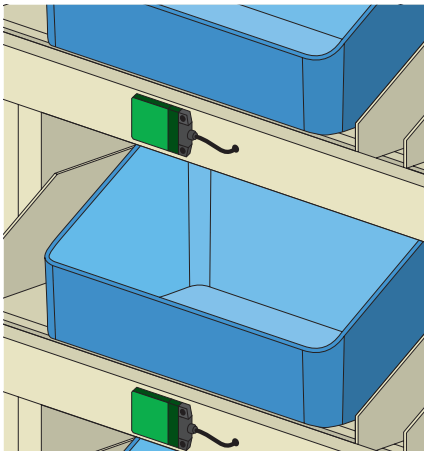


LH-Baureihe von IDEC

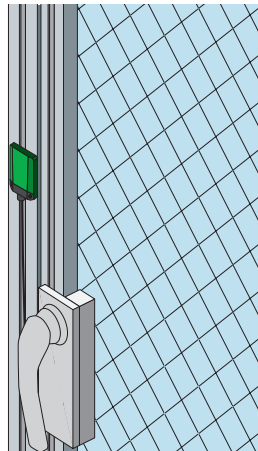


Anwendungsbeispiele

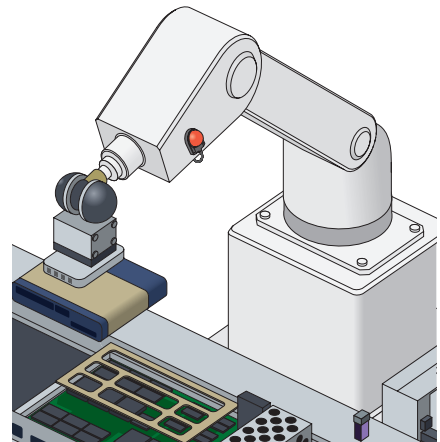
Entnahme-Signalisierung in einem automatisierten Lager



Türüberwachung einer Roboterzelle



Montage auf dem Arm eines Roboters zur Signalisierung "Roboter aktiv"



Die technischen Daten und sonstigen Beschreibungen dieser Druckschrift können ohne vorherige Ankündigung geändert werden.